

Fiche technique

Caractéristiques du produit



Fourneau à gaz 6x brûleur sans soubassement

Modèle	Code SAP	00110091
SP 70/012 G	Groupe d'articles	Fourneaux



- Type d'appareil: Appareil à gaz
- Puissance de la zone 1 [kW]: 2x brûleur 4,5 kW
- Puissance de la zone 2 [kW]: 4x brûleur 7,5 kW
- Puissance de la zone 3 [kW]: 7,5
- Puissance de la zone 4 [kW]: 7,5
- Puissance de la zone 5 [kW]: 4,5
- Puissance de la zone 6 [kW]: 4,5
- Allumage: Flamme éternelle
- Indice de protection d'enveloppe: IPX4
- Matériel: AISI 304 plaque supérieure, AISI 430 revêtement

Code SAP	00110091	Nombre de zones	6
Largeur nette [mm]	1200	Puissance de la zone 1 [kW]	2x brûleur 4,5 kW
Profondeur nette [mm]	700	Puissance de la zone 2 [kW]	4x brûleur 7,5 kW
Hauteur nette [mm]	330	Puissance de la zone 3 [kW]	7,5
Poids net [kg]	58.00	Puissance de la zone 4 [kW]	7,5
Puissance gaz [kW]	39.000	Puissance de la zone 5 [kW]	4,5
Type de connection gaz	Gaz naturel, propane butane	Puissance de la zone 6 [kW]	4,5

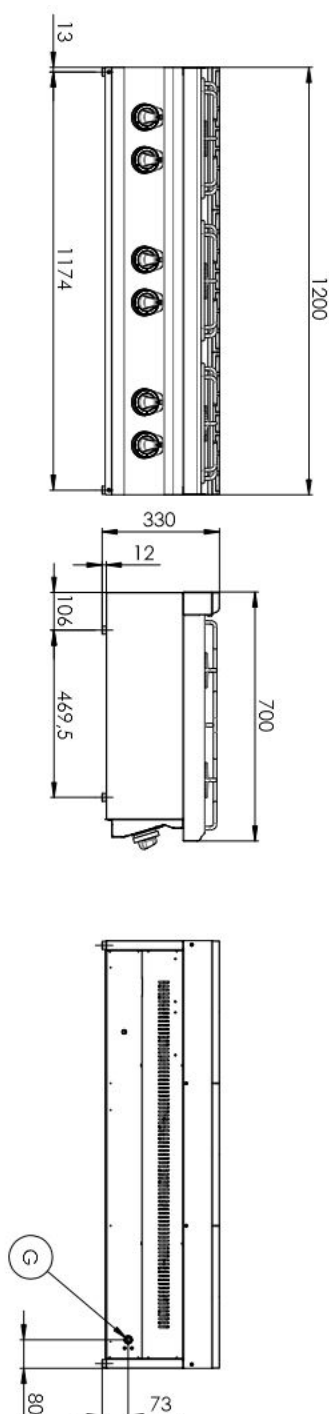
Fiche technique



Dessin technique

Fourneau à gaz 6x brûleur sans soubassement

Modèle	Code SAP	00110091
SP 70/012 G	Groupe d'articles	Fourneaux



Fourneau à gaz 6x brûleur sans soubassement

Modèle	Code SAP	00110091
SP 70/012 G	Groupe d'articles	Fourneaux

1

Construction massive du brûleur

- Haute performance et efficacité
- Brûleurs en laiton amovibles
- Flamme éternelle
- Longue durée de vie
- Démontable
 - Économie d'énergie (combustion parfaite)
 - Permet de gagner du temps pour la préparation des aliments
 - Facile d'entretien / de nettoyage

2

Nervures hygiéniques de la plaque supérieure

- Absence d'angles et d'arêtes vives (endroits potentiels où la saleté pourrait adhérer)
- Transitions en douceur
 - Nettoyage facile et rapide

3

Indice de protection IPX4 pour les commandes

- Système sans entretien
- Résistant aux éclaboussures
- Longue durée de vie
 - Économies sur les interventions d'entretien
 - Nettoyage facile de l'appareil

4

Conception entièrement en acier inoxydable

- Longue durée de vie
- Durabilité de la plaque en acier brossé de 1 mm d'épaisseur
 - Économies sur les interventions d'entretien
 - Plus grande résistance à la corrosion

5

Élément de sécurité – thermocouple

- Fonctionnement sécurisé pour le personnel
- Pas de surchauffe ni de dommages de la plaque
- Longue durée de vie
 - Économies sur les interventions d'entretien
 - Service facile et plus rapide

6

Unité de cuisson à utiliser sur table ou sur socle

- Utilisations diverses
- Possibilité de placement dans des espaces plus petits
 - Manipulation simple
 - Économies sur le soubassement

Fiche technique

Paramètres techniques



Fourneau à gaz 6x brûleur sans soubassement

Modèle	Code SAP	00110091
SP 70/012 G	Groupe d'articles	Fourneaux

1. Code SAP:

00110091

2. Largeur nette [mm]:

1200

3. Profondeur nette [mm]:

700

4. Hauteur nette [mm]:

330

5. Poids net [kg]:

58.00

6. Largeur brute [mm]:

1240

7. Profondeur brute [mm]:

800

8. Hauteur brute [mm]:

975

9. Poids brut [kg]:

73.00

10. Type d'appareil:

Appareil à gaz

11. Type de construction de l'appareil:

Équipements à poser

12. Puissance gaz [kW]:

39.000

13. Allumage:

Flamme éternelle

14. Type de connexion gaz:

Gaz naturel, propane butane

15. Indice de protection d'enveloppe:

IPX4

16. Matériel:

AISI 304 plaque supérieure, AISI 430 revêtement

17. Type de plan de travail:

Emboutie aux formes et angles arrondis - nettoyage d'entretien confortable

18. Matériau de la plaque supérieure:

AISI 304

19. Épaisseur de la plaque supérieure [mm]:

1.20

20. Nombre de zones:

6

21. Puissance de la zone 1 [kW]:

2x brûleur 4,5 kW

22. Puissance de la zone 2 [kW]:

4x brûleur 7,5 kW

23. Puissance de la zone 3 [kW]:

7,5

24. Puissance de la zone 4 [kW]:

7,5

25. Puissance de la zone 5 [kW]:

4,5

26. Puissance de la zone 6 [kW]:

4,5

27. Matériau de la grille:

Fonte

28. Accès au service:

De l'avant en retirant le panneau avant

Fiche technique

Paramètres techniques



Fourneau à gaz 6x brûleur sans soubassement

Modèle	Code SAP	00110091
SP 70/012 G	Groupe d'articles	Fourneaux

29. Thermocouple de sécurité:

Oui

32. Type de zones de cuisson au gaz:

Brûleurs en laiton

30. Pieds réglables:

Oui

33. Type de brûleur:

Fonte, détachable, avec combustion interne et externe

31. Nombre de feux/foyers:

6